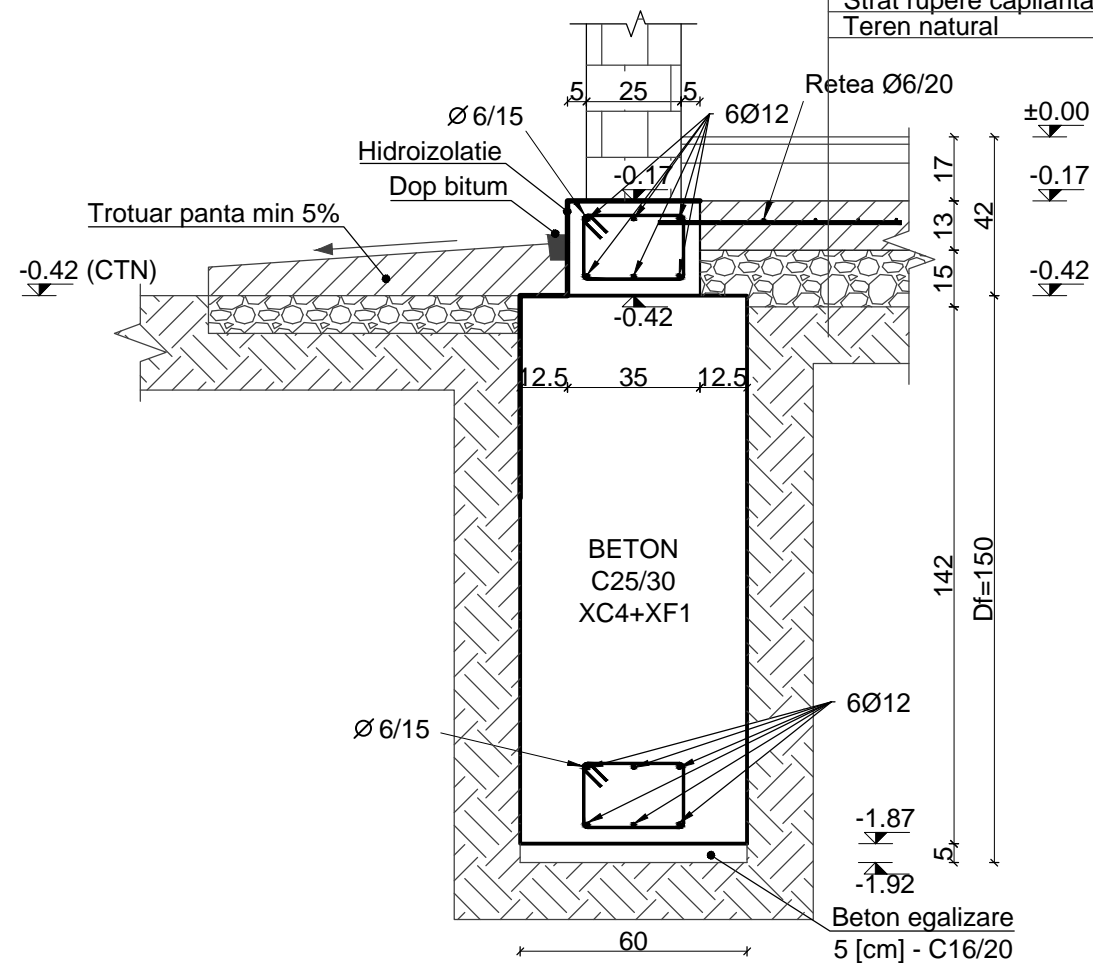


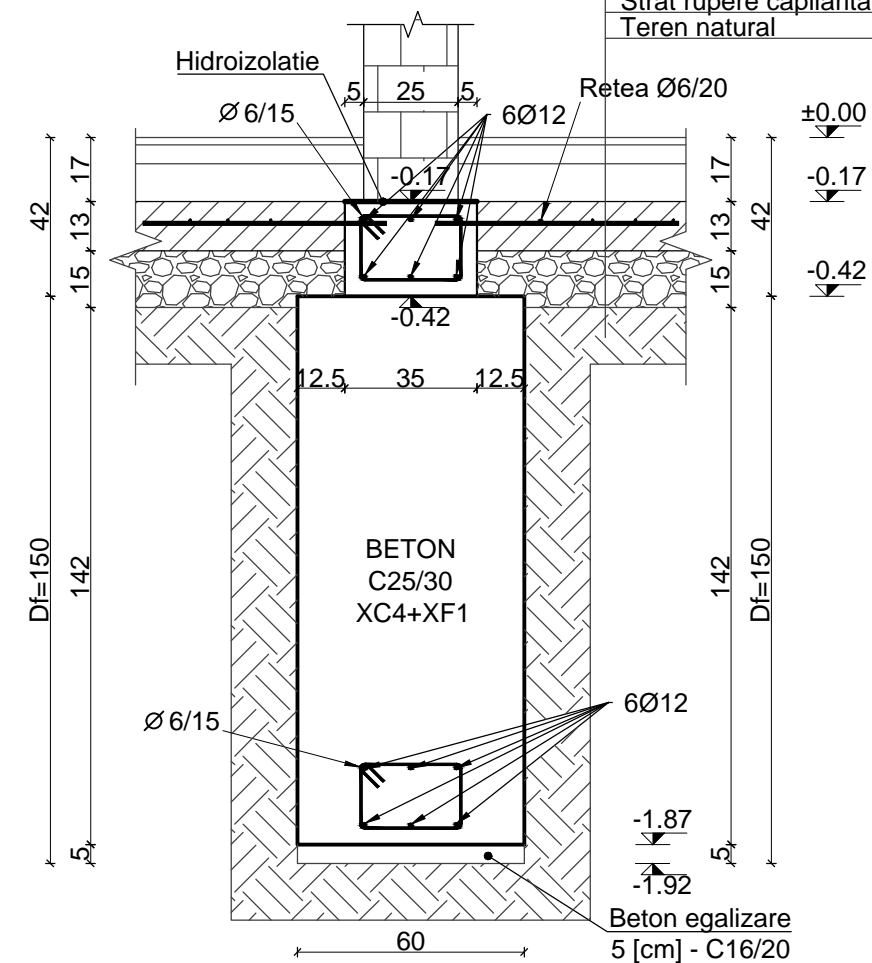
SECȚIUNEA 1-1
Scara: 1:20

Finisaj - 2,00 [cm]
Sapa egalizare slab armata - 5,00 [cm]
Termoizolatie polistiren extrudat XPS300 - 10,00 [cm]
Placa beton slab armata - 13,00 [cm]
Folie PVC
Strat rupere capilaritate pietris - 15,00 [cm]
Teren natural



SECȚIUNEA 2-2
Scara: 1:20

Finisaj - 2,00 [cm]
Sapa egalizare slab armata - 5,00 [cm]
Termoizolatie polistiren extrudat XPS300 - 10,00 [cm]
Placa beton slab armata - 13,00 [cm]
Folie PVC
Strat rupere capilaritate pietris - 15,00 [cm]
Teren natural



ACEST PROIECT ȘI INFORMAȚIILE CUPRINSE ÎN EL NU POT FI COPIATE, REPRODUSE SAU UTILIZATE, PARȚIAL SAU ÎN ÎNTREGIME DECÂT CU ACORDUL SCRIS AL S.C. A.R.P. PROIECTARE TIMISOARA S.R.L. ȘI NU VOR PUTEA FI FOLOSITE ÎN ALT SCOP DECÂT CEL PENTRU CARE AU FOST ELABORATE.

Beton: conform SR EN 206-1
Clasa de beton - C25/30, C16/20
Clasa de expunere - XC4+XF1, XC2
Clasa de cloruri - Cl 0.20
Ø max - 31 [mm]
Consistența - S3
Armatură:
PC52, OB37
Acoperirea cu beton: 5 [cm]

- Categoria de importanță "C" - conf. HG 766/97
- Clasa de importanță "III" conform normativului P100-1/2013
- Zona de intensitate seismică de calcul cu $a_g=0,20g$ conform normativului P100-1/2013 (factor de importanță $\gamma_i=1,0$ și perioada de colț $T_c=0,7$ [sec])
- Zona de vânt cu presiunea de referință a vântului $q_b \geq 0,7$ [kPa] conf. CR-1-1-4-2012
- Zona de zăpadă cu $s_k=1,5$ [kN/m²] conform CR-1-1-3-2012
- Regim de înălțime: P
- Număr de nivele: 1

VERIFICATOR					
EXPERT					
	NUME	SEMNAȚURA	CERINȚA	REFERAT / EXPERTIZA NR. / DATA	
	A.R.P. PROIECTARE TIMISOARA S.R.L.			BENEFICIAR:	
	ing. dipl. POPA ALEXANDRU RAZVAN			ORAȘUL DETA	Proiect nr.: 81/2023
SPECIFICAȚIA	NUME	SEMNAȚURA	Scara	TITLU PROIECT: AMENAZARE CENTRU DE RECUPERARE PENTRU	
SEF PROIECT	ing. Răzvan POPA		1:20	PERSOANE CU DIZABILITĂȚI ÎN CADRUL ȘTRAND	Faza: S.F.
PROIECTAT	ing. Răzvan POPA			AMPLASAMENT: TERMAL DETA, STR. PĂDURII, NR.22, DETA	
DESENAT	ing. Petronela BRATU		Data: 2023	Localitatea Deta, str. Pădurii, nr.22, CF 401804, județul Timiș	
VERIFICAT	ing. Răzvan POPA			TITLU PLANSĂ:	Planșa nr.: R.02
				DETALII FUNDAȚII (1)	