

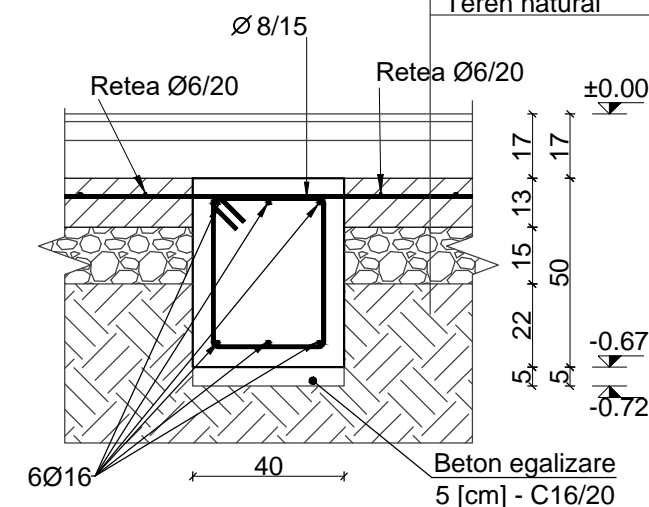
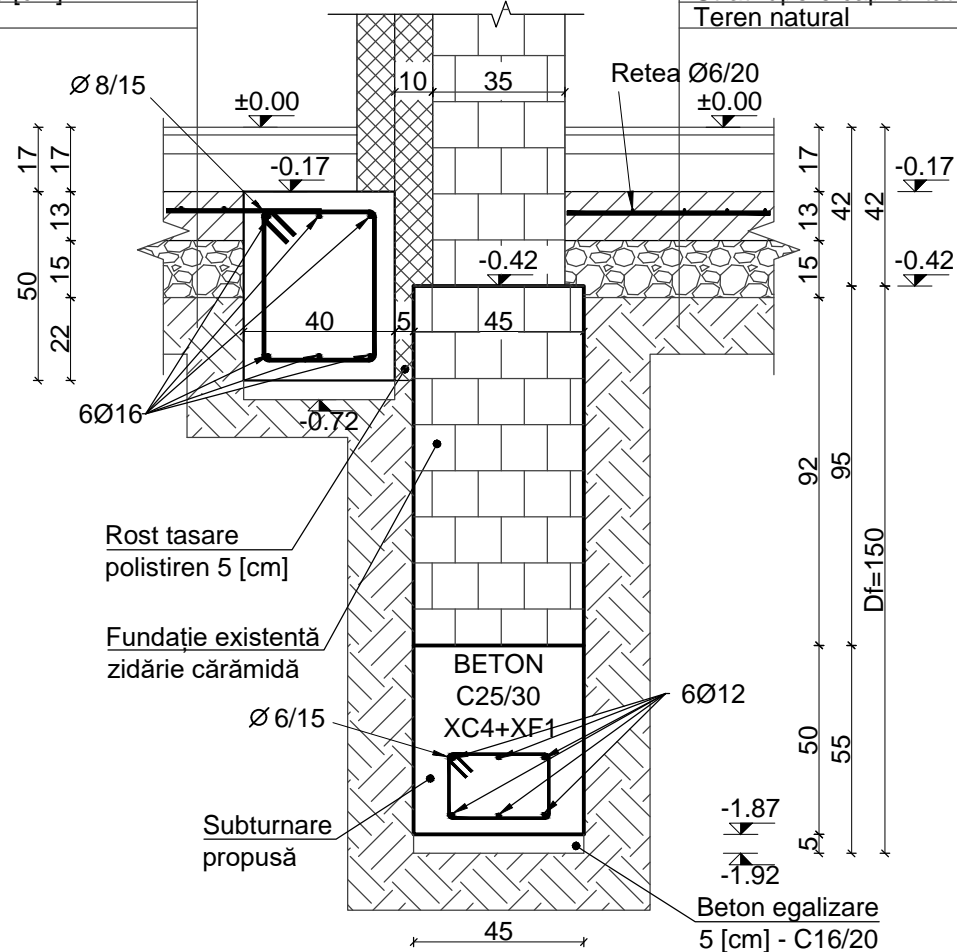
Finisaj - 2,00 [cm]
Sapa egalizare slab armata - 5,00 [cm]
Termoizolatie polistiren extrudat XPS300 - 10,00 [cm]
Placa beton slab armata - 13,00 [cm]
Folie PVC
Strat rupere capilaritate pietris - 15,00 [cm]
Teren natural

SECȚIUNEA 3-3
Scara: 1:20

Finisaj - 2,00 [cm]
Sapa egalizare slab armata - 5,00 [cm]
Termoizolatie polistiren extrudat XPS300 - 10,00 [cm]
Placa beton slab armata - 13,00 [cm]
Folie PVC
Strat rupere capilaritate pietris - 15,00 [cm]
Teren natural

SECȚIUNEA 4-4
Scara: 1:20

Finisaj - 2,00 [cm]
Sapa egalizare slab armata - 5,00 [cm]
Termoizolatie polistiren extrudat XPS300 - 10,00 [cm]
Placa beton slab armata - 13,00 [cm]
Folie PVC
Strat rupere capilaritate pietris - 15,00 [cm]
Teren natural



ACEST PROIECT ȘI INFORMAȚIILE CUPRINSE ÎN EL NU POT FI COPIATE, REPRODUSE SAU UTILIZATE, PARȚIAL SAU ÎN ÎNTREGIME DECÂT CU ACORDUL SCRIS AL S.C. A.R.P. PROIECTARE TIMISOARA S.R.L. ȘI NU VOR PUTEA FI FOLOSITE ÎN ALT SCOP DECÂT CEL PENTRU CARE AU FOST ELABORATE.

Beton: conform SR EN 206-1
Clasa de beton - C25/30, C16/20
Clasa de expunere - XC4+XF1, XC2
Clasa de cloruri - Cl 0.20
Ø max - 31 [mm]
Consistența - S3
Armatură:
PC52, OB37
Acoperirea cu beton: 5 [cm]

- Categoria de importanță "C" - conf. HG 766/97
- Clasa de importanță "III" conform normativului P100-1/2013
- Zona de intensitate seismică de calcul cu $a_g=0,20g$ conform normativului P100-1/2013 (factor de importanță $\gamma_I=1,0$ și perioada de colț $T_c=0,7$ [sec])
- Zona de vânt cu presiunea de referință a vântului $q_b \geq 0,7$ [kPa] conf. CR-1-1-4-2012
- Zona de zăpadă cu $s_k=1,5$ [kN/m²] conform CR-1-1-3-2012
- Regim de înălțime: P
- Număr de nivele: 1

VERIFICATOR	NUME	SEMNAȚURA	CERINȚA	REFERAT / EXPERTIZA NR. / DATA	
EXPERT					
	A.R.P. PROIECTARE TIMISOARA S.R.L.			BENEFICIAR:	Proiect nr.: 81/2023
	ing. dipl. POPA ALEXANDRU RAZVAN				
	<small>Timisoara, str. Astrilor, nr. 18, jud. Timis CUI: 3035871872, J35/949/2016 tel. 0743-275-341, email: arptimisoara@gmail.com</small>				
SPECIFICATIA	NUME	SEMNAȚURA	Scara	TITLU PROIECT: AMENAZARE CENTRU DE RECUPERARE PENTRU PERSOANE CU DIZABILITĂȚI ÎN CADRUL ȘTRAND	Faza: S.F.
SEF PROIECT	ing. Răzvan POPA		1:20	AMPLASAMENT: TERMAL DETA, STR. PĂDURII, NR.22, DETA	
PROIECTAT	ing. Răzvan POPA			Localitatea Deta, str. Pădurii, nr.22, CF 401804, județul Timiș	
DESENAT	ing. Petronela BRATU		Data: 2023	TITLU PLANSĂ:	Planșa nr.: R.03
VERIFICAT	ing. Răzvan POPA			DETALII FUNDAȚII (2)	